



FREE
REVERSO EN ESPAÑOL

GUÍA DE PREPARACIÓN PARA HURACANES



HURRICANE PREPAREDNESS GUIDE

FLIP FOR ENGLISH

GRATIS

REORDER #48046

©2008 by Lowe's. All rights reserved. Lowe's and the gable design are registered trademarks of LF, LLC.
©2008 por Lowe's. Todos los derechos reservados. Lowe's y el diseño del gablete son marcas registradas de LF, LLC.





At Lowe's, we want to help you keep your home and family safe. That's why we offer everything from expert advice to the products you need to be prepared at everyday low prices, guaranteed.



STORM PREPARATION CHECKLIST	PG.2	PROTECTION	PG.6-7
HURRICANE: WHAT TO DO	PG.3	TOOLS AND RECOVERY SUPPLIES	PG.8
GENERATOR: EMERGENCY POWER	PG.4-5	HURRICANE TRACKING MAP	PG.9-10

LISTA DE VERIFICACIÓN PARA PREPARARSE PARA TORMENTAS	PG.2	PROTECCIÓN	PG.6-7
QUÉ HACER EN CASO DE HURACÁN	PG.3	HERRAMIENTAS Y MATERIALES PARA LA RECUPERACIÓN POSTERIOR	PG.8
GENERADORES: ENERGÍA DE EMERGENCIA	PG.4-5	MAPA DE SEGUIMIENTO DE HURACANES	PG.9-10



En Lowe's queremos ayudarle a proteger a su familia y hogar. Por eso ofrecemos todo lo que necesita para estar preparado, desde asesoría experta hasta los productos adecuados, a precios bajos todos los días; garantizado.



- Reúna a su familia y desarrolle un plan en caso de huracán
- Tome fotografías o grabe imágenes de su casa y sus objetos de valor para efectos del cobro del seguro
- Prepare postigos u otros elementos de protección para puertas y ventanas
- Refuerce el armazón del techo
- Revise y repare las tejas
- Calafatee las aberturas, tapajuntas y plátanos de aleros
- Refuerce las puertas de entrada y redondee las coberturas exteriores según se requiera
- Reemplace el mantillo duro con material blando
- Compre e instale un dispositivo para evitar el flujo de retorno en la línea de desagüe
- Poda los árboles y arbustos
- Compre un generador, bidones para gasolina, detectores de CO₂ y extensiones eléctricas
- Decida cómo amarrar equipos para exteriores de grandes dimensiones
- Refuerce o reemplace la puerta del garaje
- Compre productos para limpieza y reparaciones

PREPÁRESE CON ESTA LISTA DE VERIFICACIÓN

PREPARE UN EQUIPO BÁSICO PARA TORMENTAS

- Caja de plástico
- Guía de preparación para huracanes
- Linterna
- Baterías
- Botiquín de primeros auxilios
- Farol a baterías
- Radio portátil
- Barras luminosas
- Agua
- Bolsas para basura
- Lonas
- Amarres
- Cuerda



PREPARE A BASIC STORM KIT

- Plastic Tote
- Lowe's Hurricane Preparedness Guide
- Flashlight
- Batteries
- First Aid Kit
- Battery Operated Lantern
- Portable Radio
- Light Sticks
- Water
- Garbage Bags
- Tarps
- Tarp Tiedowns
- Rope

PREPARE WITH THIS CHECKLIST

- Sit down with your family and develop a plan in case of a hurricane
- Take pictures or video of your house and valuables for insurance claims
- Prepare shutters or other coverings for doors and windows
- Reinforce roof trusses
- Examine and repair roof shingles
- Caulk openings, flashings and soffits
- Reinforce entry doors and collect exterior covering as required
- Replace hard mulch with soft material
- Buy and install a backflow-prevention device in your sewer line
- Trim trees and shrubs
- Purchase a generator, gas cans, CO₂ detectors and extension cords
- Decide how to tie down large outdoor equipment
- Reinforce or replace your garage door
- Purchase supplies for cleanup and repair





HURRICANE: WHAT TO DO

WATCH: There is a threat of hurricane conditions within 24 to 36 hours.

- >> Listen to the radio or watch TV for updates
- >> Make sure your Storm Kit is adequately equipped with the proper supplies, and important documents
- >> Gas up your vehicle, in case of an evacuation notice
- >> Fill gas containers for generator and store in a safe place
- >> Bring in outdoor objects such as lawn furniture, toys and garden tools, and remember to anchor down objects that cannot be brought inside
- >> Clear yard of debris
- >> Review evacuation plans
- >> Install storm protection devices such as hurricane shutters and brace entry and garage doors
- >> Moor boat securely or move it to a designated safe place

WARNING: Hurricane winds of 74 mph or greater, or dangerously high water and rough seas are expected in 24 hours or less.

- >> Listen to the radio or TV for updates and official instructions
- >> Store water in clean bathtubs, jugs and bottles
- >> Stay inside, away from windows, skylights and glass doors

- >> Turn refrigerator and freezer to coldest setting to keep stored food fresh longer if power is knocked out
- >> If the power goes out, unplug appliances, TVs, stereos and computers to reduce potential damage from a power surge when electricity is restored
- >> If in a mobile or manufactured home, check tie-downs and evacuate quickly

EVACUATION: If an evacuation notice is given for your area:

- >> Protect your home by unplugging appliances and turning off electricity and the main water valve, but do not turn off natural gas unless local officials advise it
- >> Tell someone outside of the storm area where you are going and the route you are likely to take
- >> If time permits, and you live in an identified surge zone, elevate furniture to protect it from flooding, or move it to a higher floor
- >> Grab your Storm Kit, lock up your home and evacuate immediately

HURRICANES CAN CHANGE DIRECTION AND INTENSITY VERY QUICKLY. STAY TUNED TO LOCAL RADIO AND TV STATIONS FOR UPDATES.

LOS HURACANES SE PUEDEN CAMBIAR DE DIRECCIÓN Y INTENSIDAD RÁPIDAMENTE. MANTÉNGASE SINTONIZADO A LOS ESTACIONES DE RADIO Y TELEVISIÓN LOCALES PARA INFORMACIÓN IMPORTANTE

- >> Ajuste el refrigerador y el congelador en el nivel más frío para que los alimentos almacenados se mantengan frescos por más tiempo en caso de que se corte la energía
- >> Si se corta la energía, desenchufe los electrodomésticos, televisores, equipos de música y computadoras para disminuir el posible daño producido por una sobrecarga cuando vuelva la electricidad
- >> Si se encuentra en una casa móvil o prefabricada, revise los amarres y evácuela rápidamente
- >> Proteja su hogar desenchufando los electrodomésticos y corriendo la electricidad y la válvula principal de agua, pero no corte el gas natural a menos que las autoridades locales así lo aconsejen
- >> Infórmele a alguien que se encuentre fuera de la zona de tormenta hacia dónde se dirigirá y la ruta que seguramente tomará
- >> Si el tiempo lo permite, y usted vive en una zona de inundación identificada, suba los muebles para protegerlos del agua, o llévelos a un piso superior
- >> Tome el equipo para tormentas, cierre su casa con llave y evacue de inmediato

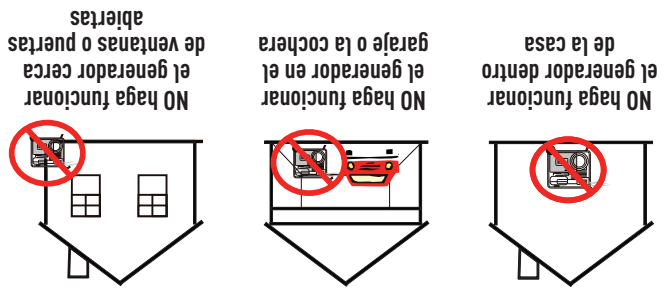
EVACUACIÓN: si se da aviso de evacuación para su zona:

- >> Escuche su radio o vea la televisión para mantenerse informado
 - >> Asegúrese de que su equipo para tormentas cuente con los artículos adecuados y documentos importantes
 - >> Llene el tanque de gasolina de su vehículo en caso de aviso de evacuación
 - >> Llene bidones de gasolina para el generador y almacénelos en un lugar seguro
 - >> Guarde bajo techo los objetos exteriores tales como muebles de jardín, juguetes y herramientas para jardín y recuerde asegurar bien los objetos que no pueda guardar en el interior
 - >> Elimine los desechos del jardín
 - >> Revise los planes de evacuación
 - >> Instale dispositivos de protección para tormentas, como postigos contra huracanes, y apunte las puertas de entrada y del garage
 - >> Amarre bien su embarcación o trasládelala a un lugar seguro designado
- ADVERTENCIA: se esperan vientos huracanados de 120 km/h o más, o marea alta y peligrosa y marejadas en 24 horas o menos.**
- >> Escuche su radio o vea la televisión para mantenerse informado y conocer las instrucciones oficiales
 - >> Almacene agua en bañeras, jarras y botellas limpias
 - >> Permanezca dentro de su hogar, lejos de las ventanas, tragaluces y puertas de vidrio

QUÉ HACER EN CASO DE HURACÁN



Las recomendaciones están provistas por: El Centro de Control de Enfermedades; La Comisión para la Seguridad de Productos de Consumidores de los EE.UU.



PELIGRO DE MONÓXIDO DE CARBONO
Los gases que NO PUEDE ver ni oler pueden ser dañinos o mortales.



En la mayoría de las zonas, para instalar un sistema de reserva se requiere una autorización y la visita de un inspector eléctrico que apruebe la instalación. Le recomendamos que nuestros profesionales licenciados se encarguen de la instalación de su unidad. Está garantizada.



Tenga en cuenta la seguridad al elegir un tipo de generador. Los generadores producen monóxido de carbono, un gas letal que no tiene color ni olor. Según la Comisión de seguridad para productos de consumo, 28 personas murieron por envenenamiento por monóxido de carbono asociado al uso de generadores portátiles después del huracán Katrina. Siga las instrucciones del fabricante para proteger a su familia cuando use un generador.

CONSEJOS DE SEGURIDAD PARA LOS GENERADORES:

- >> Solución de bajo costo para suministrar electricidad para la bomba de sumidero.
- >> Energía portátil donde la necesites en tu hogar
- >> Opciones de encendido eléctrico o manual e interruptor de transferencia manual
- >> Suministran energía a diversos artículos esenciales, como televisores y luces.
- >> Los generadores portátiles pueden mantener los alimentos en el refrigerador o congelador y pueden evitar que el sótano se inunde con energía de respaldo.

BENEFICIOS:

- >> Estas unidades tienen un motor a gasolina y pueden suministrar energía a una cantidad limitada de luces y electrodomésticos mediante extensiones eléctricas. Se puede almacenar y trasladar fácilmente. Un generador portátil por lo general cuesta \$500 o más y puede funcionar por 8 a 12 horas con un tanque de gasolina, y suministra entre 2 y 8 kilovatios o más.

GENERADORES PORTÁTILES:

- >> Las unidades de reserva instaladas de manera correcta no presentan riesgo de envenenamiento por CO2 o de descarga eléctrica por los cables y no hay almacenamiento de gasolina
- >> Reaccionan inmediatamente ante un corte de electricidad suministrando energía a su hogar; posteriormente se apagan y vuelven al modo de espera en forma automática
- >> Usan gas natural o propano líquido y están conectados en forma permanente y directa al panel eléctrico de su hogar

BENEFICIOS:

- >> En estos sistemas, el generador se conecta directamente al sistema eléctrico de una casa. Son más adecuados para las personas que generalmente experimentan cortes de electricidad prolongados o para aquellas que necesitan de energía continua debido a situaciones especiales. Los sistemas de reserva por lo general funcionan con gas propano o natural y poseen un "interruptor de transferencia" que le permite elegir el equipo que recibirá la energía y evita que el generador vuelva a alimentar el sistema de suministro público. Normalmente, su valor es de \$3,000 o más y pueden suministrar entre 10 y 30 kilovatios o más.

GENERADORES DE RESERVA:

Una línea de energía caída puede interrumpir toda la cadena de electricidad que conecta su hogar con la central eléctrica. Con un generador puede mantener las luces encendidas y hacer funcionar los electrodomésticos importantes, como refrigeradores, acondicionadores de aire e incluso lavadoras y secadoras. También es de gran utilidad para la limpieza posterior a la tormenta, ya que puede hacer funcionar su equipo electromecánico para exteriores. Existen dos tipos básicos de generadores que se deben considerar: *de reserva y portátiles.*

ENERGÍA DE EMERGENCIA

EMERGENCY POWER

One downed power line can interrupt the entire chain of electricity that connects your home to the power station. A generator can help you keep lights and important appliances running, like refrigerators, air conditioners and even washers and dryers. They are also great for after-storm cleanup by allowing you to run your outdoor power equipment. There are two basic types of generators to consider: *standby and portable.*

STANDBY GENERATORS:

In these systems, the generator is connected indirectly to a home's wiring system. They are most suitable for people who regularly experience long power outages or who have special requirements for continuous power. Standby systems typically run off of natural or propane gas and have a "transfer switch" that allows you to select the equipment you want powered and prevents the generator from feeding power back into the utility supply system. They usually cost \$3,000 or more and can supply 10 to 30 kilowatts or more.

BENEFITS:

- >> Reacts immediately to a power outage and supplies electricity to your home, then shuts itself off and returns to standby mode automatically
- >> Fueled by natural gas or liquid propane, and permanently wired directly into your home's electrical panel
- >> Properly installed standby units have no danger of CO2 poisoning, no shock risk from electrical cords, and no storage of gasoline

PORTABLE GENERATORS:

These units run off a gasoline engine and can power a limited number of lights and appliances via extension cords. They can be easily stored and are easy to move. A portable generator usually costs \$500 or more and can typically run for 8 to 12 hours on a tank of gas and provide 2 to 8 kilowatts or more.

BENEFITS:

- >> Low cost solution for delivering electrical power
- >> Portable power where you need it for your home
- >> Electric or manual starter, and manual transfer switch options
- >> Powers various essential items like TV and lighting; Portables can save food in your refrigerator/freezer and prevent basement flooding with backup power to your sump pump.

GENERATOR SAFETY TIPS:

Whichever type of generator you choose, think safety. Generators produce carbon monoxide, a colorless, odorless and deadly gas. According to the Consumer Products Safety Commission, 28 people died from carbon monoxide poisoning associated with portable generators after Hurricane Katrina. Follow the manufacturer's instructions to help keep your family safe when using a generator.

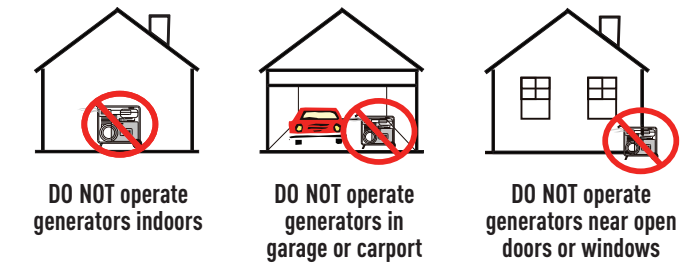


In most areas, installing a back-up system requires getting a permit and having the installation inspected by an electrical inspector. We recommend having your unit professionally installed by our licensed installers. It's guaranteed.



CARBON MONOXIDE HAZARD

Fumes and gases that you CANNOT see or smell can be harmful or fatal.



Recommendations provided by: Centers for Disease Control and Prevention; U.S. Consumer Product Safety Commission

LOWE'S CAN HELP YOU PREPARE

CARBON MONOXIDE DETECTORS

Essential protection when portable generators are used. Models starting at \$20 to protect different rooms in your home.

HEAVY-DUTY EXTENSION CORDS

12 or 14-gauge grounded (3-prong) extension cords. GFCI extension cords.

GAS CANS

A typical generator has a 3- to 8-gallon tank and will run for 8-12 hours per fill. Be sure to have enough gas on hand.

FUEL STABILIZERS AND LUBRICANTS

Change oil after first 5 hours of use, then after every 50 hours or at the beginning of the season. Use fuel stabilizer to prevent stale gas over storage period.



WHAT SIZE IS RIGHT FOR YOU?

Here's how to figure out the generator capacity you need: Determine the electrical requirements of the devices you'd like to run, and add them up. For example, if you wanted to run a small microwave (750-watts), a radio (200-watts) and four lights (300-watts), you'd require a minimum of 1,250-watts. However, devices with motors can require much more power to start than they use when running. For example, a refrigerator that needs 1,200-watts to run might require up to 3,000-watts to start. For running wattage and startup wattage for various electrical devices, visit Lowes.com.

THREE TYPICAL SIZES OF GENERATORS:

3,550-WATT GENERATOR CAN POWER

- >> Refrigerator
- >> Television
- >> Air conditioner (10,000 BTU)
- >> 4 Lights (75-watts)

5,000-WATT GENERATOR CAN POWER

- >> Refrigerator
- >> Television
- >> Microwave (1,000-watts)
- >> Air conditioner (10,000 BTU)
- >> 4 Lights (75-watts)
- >> Deep freezer

8,000-WATT GENERATOR CAN POWER

- >> Refrigerator
- >> Television
- >> Microwave (1,000-watts)
- >> 1/2 HP well pump
- >> Security system
- >> Air conditioner (10,000 BTU)
- >> 8 Lights (75-watts)
- >> Deep freezer
- >> Electric stove
- >> Garage door opener

■ GUÍA DE PREPARACIÓN PARA HURACANES DE LOWE'S

- >> Sistema de seguridad
- >> Bomba para pozo de 1/2 CV
- >> Microondas (1,000 vatios)
- >> Congelador hondo
- >> 8 luces (75 vatios)
- >> Televisor
- >> Refrigerador
- >> Aire acondicionado de aire (10,000 BTU)
- >> Microondas (1,000 vatios)
- >> Congelador hondo
- >> Televisor
- >> Refrigerador
- >> Aire acondicionado de aire (10,000 BTU)
- >> Microondas (1,000 vatios)
- >> Congelador hondo
- >> Televisor
- >> Refrigerador
- >> Aire acondicionado de aire (10,000 BTU)

TRES TAMAÑOS COMUNES DE GENERADORES:

Aquí le mostramos cómo calcular la capacidad que necesita: determine los requisitos eléctricos de los electrodomésticos que desea hacer funcionar y sumelos. Por ejemplo, si desea hacer funcionar un microondas pequeño (750 vatios), un radio (200 vatios) y cuatro luces (300 vatios), necesitará un mínimo de 1,250 vatios. Sin embargo, los aparatos con motor pueden requerir mucha más energía para el encendido de la que utilizan para el funcionamiento. Por ejemplo, un refrigerador que necesita 1,200 vatios para funcionar puede necesitar hasta 3,000 vatios para el encendido. Visite Lowes.com para conocer el voltaje para el funcionamiento y el encendido de diversos dispositivos eléctricos.

? CUAL ES EL TAMAÑO ADECUADO PARA USTED?



LOWE'S PUEDE AYUDARLE A PREPARARSE

DETECTORES DE MONÓXIDO DE CARBONO

Protección fundamental cuando se usan generadores portátiles. Los modelos cuestan desde \$20, para proteger las distintas habitaciones de su hogar.

EXTENSIONES ELÉCTRICAS DE USO PESADO

Extensiones eléctricas con conexión a tierra (3 puntas) de calibre 12 ó 14.

Extensiones eléctricas con GFCI.

BIDONES PARA GASOLINA

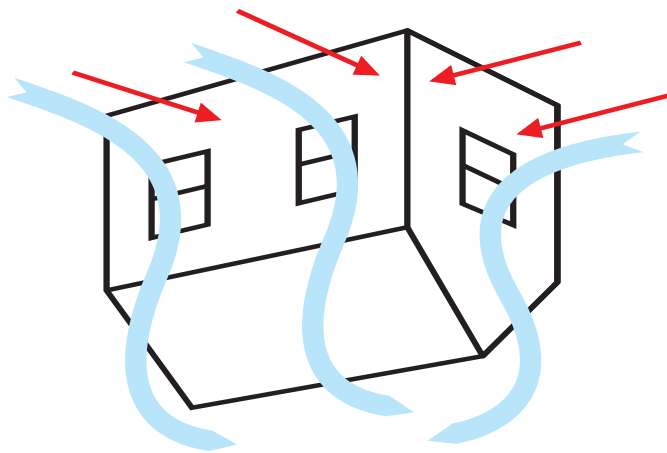
Un generador común posee un tanque con capacidad para 11 a 30 litros, y funcionará entre 8 y 12 horas por tanque. Asegúrese de tener suficiente gasolina a mano.

LUBRICANTES Y ESTABILIZADORES DE COMBUSTIBLE

Cambie el aceite después de las primeras cinco horas de uso y posteriormente cada 50 horas o al inicio de la temporada. Use estabilizador de combustible para evitar que la gasolina se añeje durante el período de almacenamiento.

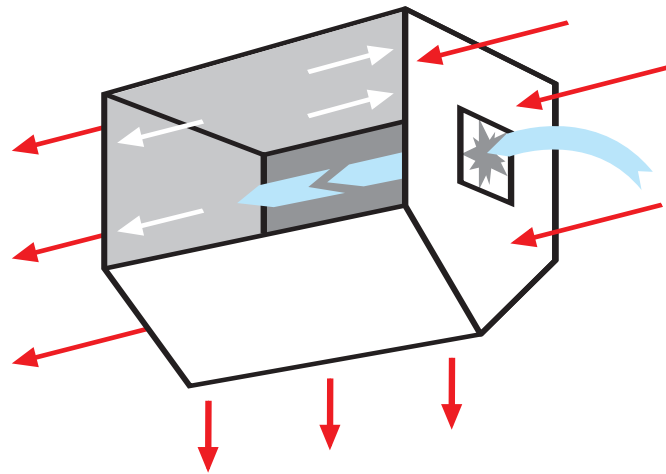


¿CÓMO CAUSAN LOS VIENTOS HURACANADOS TAL DESTRUCCIÓN A LOS HOGARES?



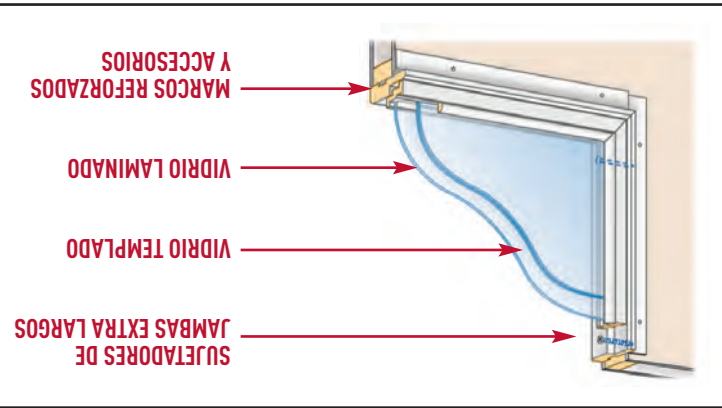
PUERTAS Y VENTANAS PROTEGIDAS

Cuando las aberturas exteriores de una casa están protegidas, los vientos tienden a pasar sobre y alrededor de la estructura de la casa. Se necesita protección en todas las aberturas, entre ellas, ventanas, puertas y la puerta del garaje. Entre los ejemplos de protección temporal se encuentran productos como los paneles contra huracanes. La protección permanente incluye puertas o ventanas resistentes a impactos.



PUERTAS Y VENTANAS SIN PROTECCIÓN

La barrera protectora de la casa se destruye repentinamente cuando los desechos transportados por el aire quiebran los vidrios o el viento hace fallar una ventana o puerta de garaje. Los vientos fuertes entran en la casa, lo que crea una presión interna que empuja el techo hacia arriba y las paredes exteriores hacia afuera. Cuando los vientos son muy fuertes, toda la casa puede colapsar.



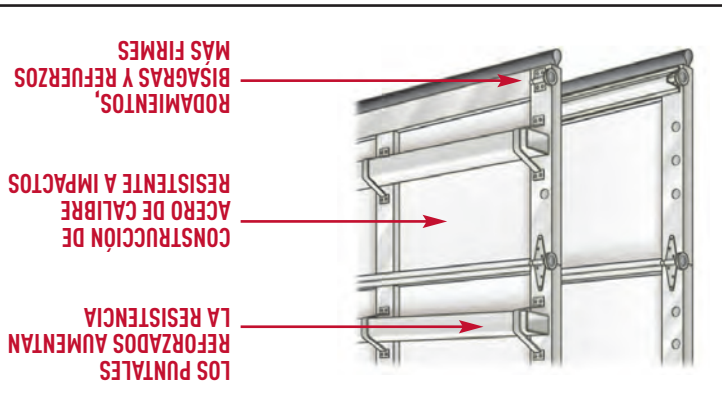
PUERTAS Y VENTANAS RESISTENTES A IMPACTOS

Este tipo de ventanas tiene marcos de metal reforzado y de uso pesado. Y vidrios resistentes a impactos. El vidrio laminado está formado por una capa permanente ubicada entre dos piezas de vidrio, lo que forma una barrera que protege su hogar contra los vientos huracanados. Si el vidrio se quiebra, las puertas y ventanas contra impactos evitan que los desechos entren en su hogar. Las puertas sin vidrio se pueden fabricar generalmente con acero de calibre aprobado para huracanes.

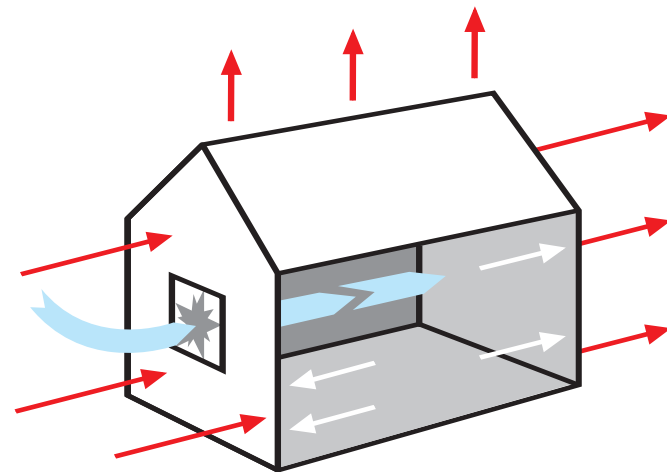
PROTECCIÓN PERMANENTE

PUERTAS DE GARAJE RESISTENTES A HURACANES

Las puertas de garaje están diseñadas para soportar los vientos huracanados gracias a los puntales agregados al sistema de puerta de garaje. La resistencia adicional se logra con rodamientos, bisagras y refuerzos más firmes. Algunas puertas de garaje están certificadas como resistentes a impactos por usar acero de calibre aprobado para este fin en su construcción.

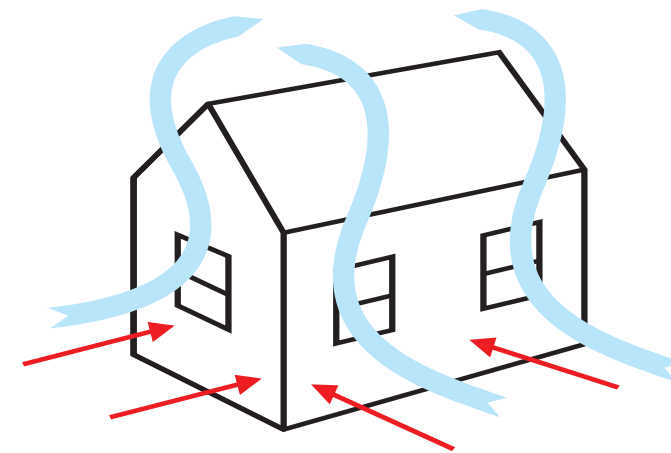


HOW DO HURRICANE WINDS CAUSE SUCH DESTRUCTION TO HOMES?



UNPROTECTED WINDOWS AND DOORS

When windborne debris breaks through glass or winds cause a window or garage door to fail, the home's protective barrier is suddenly destroyed. Severe winds enter the home, creating internal pressure which pushes upward on the roof and outward on the exterior walls. With severe enough winds, the entire home can collapse.



PROTECTED WINDOWS AND DOORS

When a home's exterior openings are protected, winds tend to pass over and around the structure of the home. Protection is needed for all openings including windows, doors, and garage door. Temporary protection examples include products like hurricane panels. Permanent protection includes impact-resistant windows or doors.

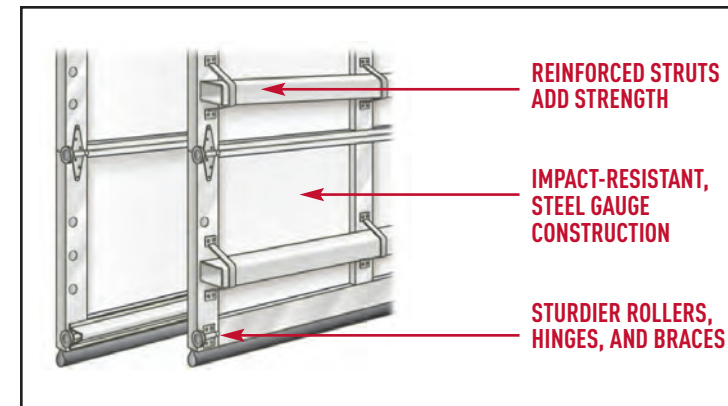
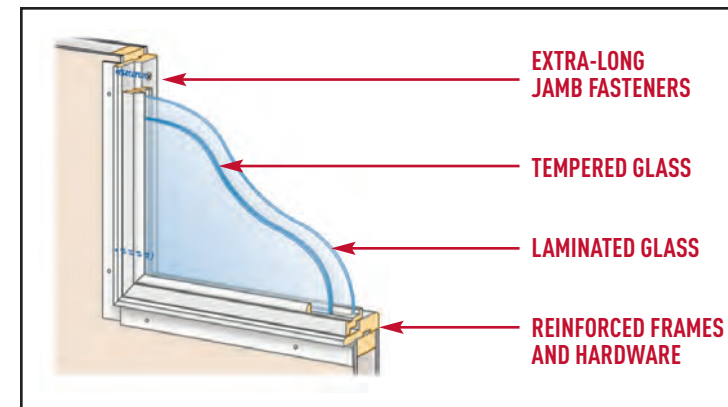
PERMANENT PROTECTION

IMPACT-RESISTANT WINDOWS AND DOORS

These types of windows are heavy-duty, re-enforced metal frames and impact-resistant glass. Laminated glass is formed by permanently bonding an interlayer between two pieces of glass, forming a barrier that protects your home from hurricane force winds. If the glass does break, impact windows and doors prevent debris from entering the home. Doors without glass can typically be made with hurricane-approved gauge steel.

WINDLOAD HURRICANE GARAGE DOORS

Garage doors that are designed to withstand hurricane force winds through the addition of struts to the garage door system. Additional strength is added with sturdier rollers, hinges, and braces. Some garage doors are certified as impact resistant by using impact-approved steel gauge in its construction.



TEMPORARY PROTECTION

ACCORDION SHUTTERS

These aluminum shutters close in only seconds to secure an opening. Accordion shutters can be opened quickly after the storm, are easy to install and are left up permanently.

ALUMINUM PANELS

These are the most common type of storm panels. Aluminum panels won't rust, corrode, or delaminate. They are ready to use and available in many sizes to cover your unique windows and doors.

POLYCARBONATE PANELS

These panels allow you to have visibility of objects and movement outside your home during a storm. One side is typically UV resistant so panels won't yellow in the sunlight. These panels are also lightweight and reusable.

FABRIC PANELS

Fabric-shield panels are made of strong PVC-coated fabric. Grommets are installed after the fabric is cut to size, then the panels are fastened in place with permanent bolts and wing nuts. The panels allow light to pass through.

All products sold at Lowe's are code-approved.

Appropriate hardware should also be purchased.



Trust our team of professionals to install your new hurricane shutters. Our installers are prescreened, and selected based on their expertise so you can be confident that your project is done right. For more information, visit [Lowe's.com/Installation](https://www.lowes.com/Installation). *Product and installation may vary by market.



STRENGTHEN YOUR GARAGE DOOR

Replace the door with a new, code-approved model. In lieu of replacement, there are several ways to strengthen an existing door. However, if your door is made of lightweight materials, replacement is your best option.

INSTALL A METAL POST SYSTEM

Installing a code-approved metal post system will allow you to quickly reinforce your garage door to keep it from blowing in or out (about \$150 per brace, use two for a double garage door). Make sure the track is securely fastened to the framing, and brace the framing.

EXTERIOR PROTECTION

Cover the outside of the door with metal panels, fabric screen or 5/8-inch plywood installed with additional bracing (2" x 4"s at each joint and 2-feet on center).

Some doors can be strengthened with retrofit kits that add vertical and horizontal reinforcement and beef up tracks and hardware. However, reinforcing adds additional weight to the door, and the springs that raise and lower the door must be adjusted. Spring adjustment is a job for a professional.

Reinforcing an older door may help keep the door from being blown in, but will not give it any additional protection against dents and punctures.



GUÍA DE PREPARACIÓN PARA HURACANES DE LOWE'S




Confiar en nuestro equipo de profesionales para instalar sus nuevos postigos contra huracanes. Nuestros profesionales preprobados son seleccionados en base a su experiencia, así que usted puede estar seguro de que su trabajo se hará de la forma correcta. Para obtener más información, visite [Lowe's.com/Installation](https://www.lowes.com/Installation).

*Los productos y la instalación pueden variar según el mercado.



PROTECCIÓN TEMPORAL

POSTIGOS EN ACORDEÓN

Estos postigos de aluminio se cierran en segundos para proteger una abertura. Los postigos en acordeón se pueden abrir rápidamente después de la tormenta. Son fáciles de instalar y se dejan en forma permanente.

PANELES DE ALUMINIO

Son el tipo de panel contra tormenta más común. Los paneles de aluminio no se oxidan, corren ni deslaminan. Están listos para usar y se pueden encontrar en muchos tamaños para proteger sus puertas y ventanas.

PANELES DE POLICARBONATO

Con estos paneles puede ver los objetos y el movimiento fuera de su casa durante una tormenta. Por lo general, un lado es resistente a los rayos UV para que los paneles no se pongan amarillos con la luz del sol. Estos paneles también son livianos y reutilizables.

PANELES DE TELA

Estos paneles están hechos de tela resistente recubierta con PVC. Las arandelas se instalan luego de que la tela se corta a la medida; después los paneles se colocan en su lugar con pernos y tuercas de manposa permanentes. Los paneles dejan pasar la luz.

Todos los productos vendidos en Lowe's cumplen con los códigos. También se deben comprar los accesorios correspondientes.

REFUERCE SU PUERTA DE GARAJE

Reemplace la puerta por un modelo nuevo, que cumpla con los códigos. También, en lugar de reemplazarla, existen varias formas de reforzar la puerta actual. Sin embargo, si la puerta está fabricada con materiales livianos, reemplazarla es la mejor opción.

INSTALE UN SISTEMA DE POSTE DE METAL

Si instala un sistema de poste de metal que cumpla con los códigos podrá reforzar rápidamente su puerta de garaje para evitar que el viento la vuele (aproximadamente \$150 por refuerzo; use dos para una puerta de garaje doble). Asegúrese de que el riel esté sujeto firmemente al armazón, y apuntele este. Protección exterior. Cubra la parte exterior de la puerta con paneles metálicos, una malla de tela o madera contrachapada de 1,5 cm instalada con refuerzos adicionales (piezas de 2 x 4 pulgadas en cada junta y 2 pies de centro a centro).

PROTECCIÓN EXTERIOR

Algunas puertas se pueden reforzar con juegos de renovación que agregan soporte vertical y horizontal y reafirman rieles y accesorios. Sin embargo, agregar refuerzos también añade más peso a la puerta, por ello se deben ajustar los resortes que suben y bajan la puerta. El ajuste de los resortes es trabajo para un profesional. Reforzar una puerta antigua puede evitar que se vuele, pero no ofrecerá protección adicional contra abolladuras o perforaciones.

HERRAMIENTAS Y MATERIALES PARA LA RECUPERACIÓN POSTERIOR

A. Equipo de lavado con agua a presión Troy-Bilt® a gasolina de 2200 PSI #248609

B. Lona azul o verde de 4,9 x 6 m #186793

C. Bolsas para limpieza para contratistas de 1,7,6 litros #224262, 197987, 74555

D. Aspiradora para seco y húmedo Shop-Vac® de 60,5 litros de 5,75 CV #195953

E. Parrilla a gas de tres asadores BBQ Grillware #196124

F. Motosierra a gasolina Husqvarna de 51 cm y 56 cm³ #192741

G. Blanqueador germicida Ultra Clorox® de 5 kg #33692

Atomizador Clorox Anywhere® Hard Surface™ para desinfección diaria de 623 g #233325

Desinfectante Clorox Clean-Up® con blanqueador #185272

75 trapos desinfectantes Clorox® #76832

H. Madera tratada Top Choice® de 2 pulgadas x 4 pulgadas x 8 pies



F



E



D



C



B



A



G



H



H



G



A



B



C



E



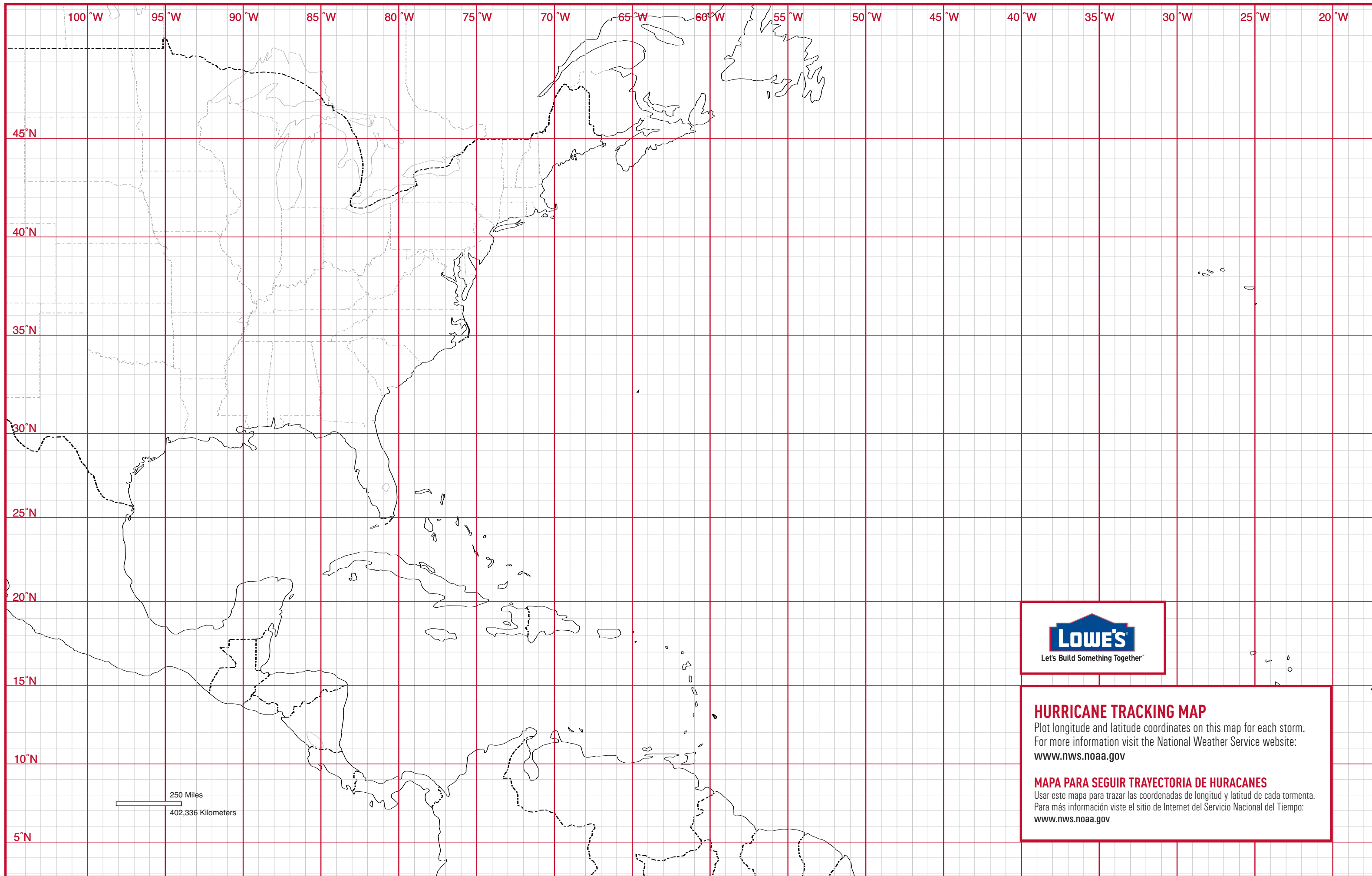
F



D

TOOLS AND RECOVERY SUPPLIES

- A. Troy-Bilt® 2200 PSI Gas Pressure Washer #248609
- B. 16' x 20' Blue/Green Tarp #186793
- C. 39-Gallon Contractor Clean-Up Bags #224262, 197987, 74555
- D. Shop-Vac® 5.75-HP, 16-Gallon Wet/Dry Vac with Water Pump #195953
- E. BBQ Grillware Three-Burner Gas Grill #196124
- F. Husqvarna 20" 56cc Gas Chain Saw #192741
- G. Ultra Clorox® Germicidal Bleach 182-Oz. #33692
- Clorox Anywhere® Hard Surface™ Daily Sanitizing Spray 22-Oz. #233325
- Clorox Clean-Up® Disinfectant with Bleach #185272
- Clorox® Disinfecting Wipes 75-Count #76832
- H. Top Choice® 2" x 4" x 8' Treated Lumber



HURRICANE TRACKING MAP

Plot longitude and latitude coordinates on this map for each storm.
For more information visit the National Weather Service website:
www.nws.noaa.gov

MAPA PARA SEGUIR TRAYECTORIA DE HURACANES

Usar este mapa para trazar las coordenadas de longitud y latitud de cada tormenta.
Para más información viste el sitio de Internet del Servicio Nacional del Tiempo:
www.nws.noaa.gov